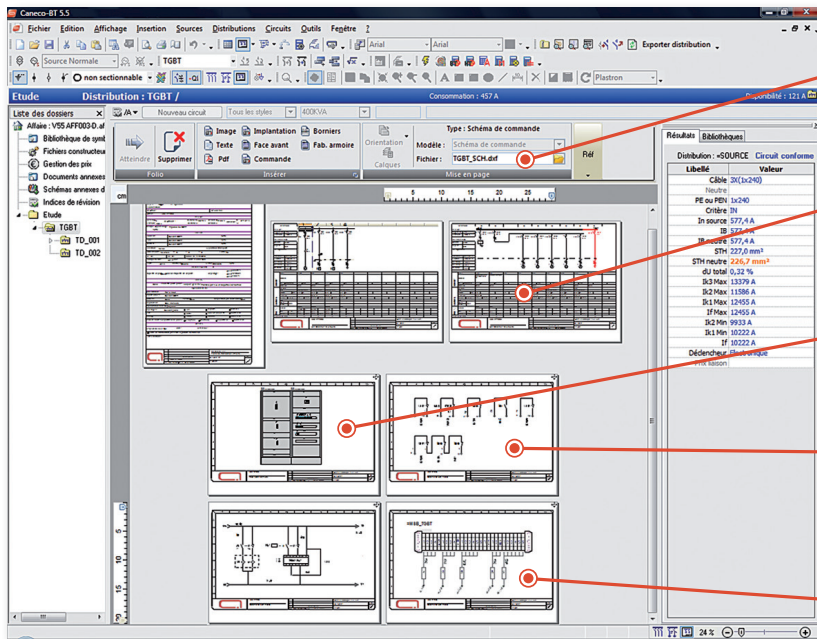




Die Caneco BT Version 5.5 erweitert ihren Anwendungsbereich mit einer Vielzahl an Innovationen:

- Die automatische Vorgabe vorgefertigter Schaltschränke
 - Ein komplettes Kostenrechnungstool, verbunden mit den Edielec Katalogen und Preisen
 - Der neue Dokumentenmanager für die individuelle Bearbeitung und Erweiterung Ihrer kompletten Verteiler- und Schaltschrankdokumentation
 - Der ALPI DWG-Editor zur Erstellung von Steuerungsplänen
- Mit diesen Innovationen bietet Caneco BT in Ergänzung mit Caneco Implantation eine neuartige Softwarelösung und einen einzigartigen Verbund zwischen CAD-Planung und Netzberechnung in der Elektrotechnik.

Neuheiten in CANECO BT 5.5



Einfügen von DWG-, PDF- und weiteren Dokumenten in Caneco BT

Verteilerpläne mit Berechnungsergebnissen aus Caneco BT

Automatisch erzeugte Schaltschrankaufbaupläne + Stücklisten

Steuerungspläne nach den Standards der Elektrotechnik mit dem ALPI DWG-Editor

Automatisch erzeugte Klemmenpläne

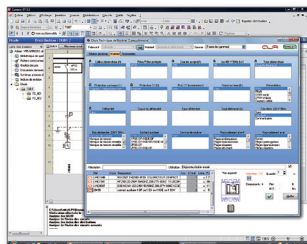
Auslegen von Schaltschränken mit den Berechnungsergebnissen aus Caneco BT

- ▶ Realisieren Sie in Caneco BT den kompletten Schaltschrankaufbau auf Grundlage der berechneten Stromkreise.
- ▶ Erstellen Sie Ihren Dokumentationsstandard mit den ALPI Vorgabeblättern und zusätzlichen Grafiken.
- ▶ Verwenden Sie unseren gewohnten Grafik-Editor oder nutzen Sie den neuen ALPI DWG-Editor mit Einhaltung von elektrotechnischen Standards.
- ▶ Erzeugen Sie automatische Klemmenpläne und Schaltschrankansichten inklusive Stücklisten.
- ▶ Erstellen Sie dynamische Bemaßungen für Schaltschrank- und Einbaumaßen.

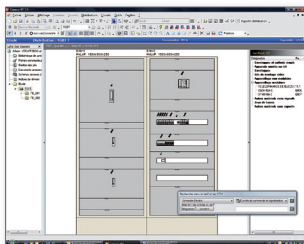
Automatische Schaltschrankdimensionierung und Kostenaufstellung für die gesamte Installation

- ▶ Erstellen Sie mit dem Edielec CTM Konfigurator automatisch die Kostenkalkulation, fügen Sie Komponenten hinzu und wählen Sie ergänzendes Zubehör.
- ▶ Dimensionieren Sie automatisch Schaltschränke anhand von Herstellerangaben unter Einhaltung praxisnaher, konfigurierbarer Standards.
- ▶ Bearbeiten Sie die erzeugten Frontansichten durch Hinzufügen von Steuerungs- sowie Signalisierungseinheiten (Messeinrichtungen, Anzeigeleuchten, ...).
- ▶ Erzeugen Sie eine Kostenkalkulation der Schaltschränke inkl. der beinhalteten Komponenten.
- ▶ Erzeugen Sie eine Kostenkalkulation der kompletten Installation inkl. der Montagezeiten.

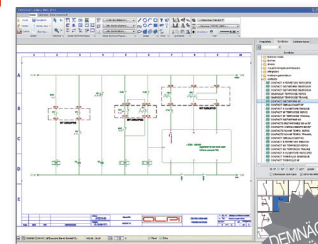
AUSWAHL DER SCHUTZGERÄTE



SCHALTSCHRANK-PLANUNG



ALPI DWG-EDITOR FÜR STEUERUNGSPLÄNE

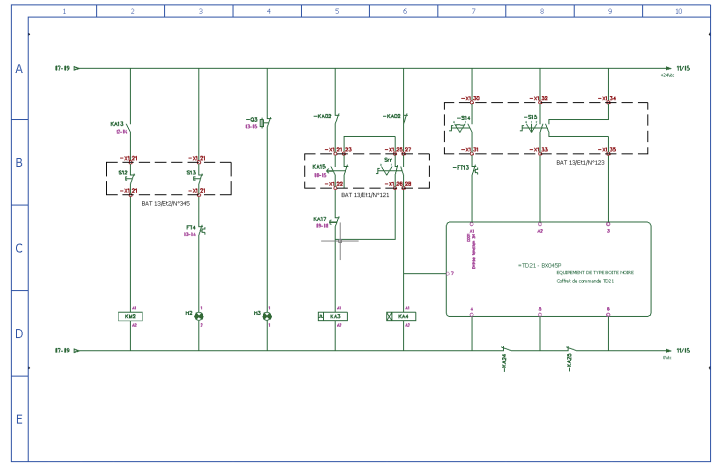


DEMNÄCHST VERFÜGBAR

Nutzen Sie den bald verfügbaren ALPI DWG-Editor für Steuerungspläne

DEMNÄCHST VERFÜGBAR

- ▶ Sie können alle grundlegende Zeichnungsfunktionen eines Grafikeditors verwenden.
- ▶ Sie können die Symbole, Schaltpläne und elektrotechnischen Zeichnungen der ALPI-Bibliothek im DWG-Format nutzen.
- ▶ Sie profitieren von den Spezialfunktionen: Signal- Steuer- und Lastkontakte. Einpolige Erstellung der Verbindungen, mit Auftrennen der Verbindung an Symbolen. Einfügen und Verschieben von Symbolen mit Trennung der Verdrahtung.
- ▶ Sie können spezielle elektrotechnische Symbole wie z.B. Klemmen, Nummerierungen der Drähte und Blackboxes einfügen.
- ▶ Sie erhalten in sich schlüssige Steuerungspläne mit Caneco BT.



Beschreibung der Neuheiten in Caneco BT 5.5

NEUE FUNKTIONEN DER PRO-VERSION

(Diese neuen Funktionen erhalten Kunden mit Caneco BT PRO oder EXPERT und einem gültigen Software Service Vertrag gratis)

PRO	Dokumentenmanager	Neuer Dokumentenmanager für Verteilerschaltpläne
PRO	Auswahl der Schutzgeräte*	Automatische Ermittlung der Schutzorgane mit Artikel- und Bestellnummern aus dem Edielec CTM Konfigurator Manuelle Wahl der Komponenten und Zubehör mit CTM Wahl von zusätzlichen Schutzorganen mit CTM
PRO	Artikelpreise für Schaltschränke und Kabel	Summe pro Produktgruppe Montagekosten der Kabel- und Schaltschränke im Kurztext

FUNKTIONEN IN DER EXPERT-VERSION

(Zusätzlich zur PRO-Version)

EXPERT	Vorgabe der System-Schaltschränke*	Automatische Vorgabe der System-Gehäuse und der Montagesets Manuelle Bearbeitung der Frontansicht Ausgabe der Frontansicht, mit oder ohne Stückliste
EXPERT	Verschiedenes	Verwaltung der Änderungen (Projektverlauf)
EXPERT	Edielec-Paket (Kostenrechnung und Preise der Installation)	Dieses Paket bietet erweiterte Auswahl- und Kostenrechnungsfunktionen für Schutzgeräte und Schaltschränke, die den Caneco-Partnerherstellern vorbehalten sind. Es ermöglicht eine Kostenkalkulation des gesamten Caneco-Projekts, mit Ausgabe von detaillierten Stücklisten (Bestellliste, Komponentenübersicht) als Datenexport in XLS, XML und Office Elec. Es ermöglicht auch eine Nutzung des Edielec CTM Konfigurators unabhängig von Caneco BT, um Stücklisten für den Excel-Export zu erstellen. Das Paket umfasst auch: - Verwendung des Edielec-Multiherstellerkatalogs in Caneco BT: rund 100 regelmäßig aktualisierte herstellerübergreifende TGA-Kataloge - Administration aller Katalogdaten: Aktualisierungen der Preise und Rabatte, Import neuer/eigener Preise - Verwaltung der Montagezeiten - Erstellung und Nutzung von Datenbanken aus Caneco BT - Endpreis Blatt mit fixen und variablen Kosten von Planung, Beschaffung und Überwachung

*Funktionen ausschließlich für die Geräte der Caneco-Partnerhersteller. Es handelt sich dabei um ABB, Siemens und Schneider Electric.

ERGÄNZENDE PAKETE

DEMNÄCHST VERFÜGBAR	CAE-Paket Elektrotechnik	ALPI DWG-Editor für Steuerungspläne Assistent für die Nummerierungen der Klemmen und Drähte ALPI Symbol-Editor Bibliothek mit nach IEC 617 genormten Symbolen Erstellen und Ändern der Stromkreisarten Stromlaufpläne in einpoliger Darstellung
---------------------	---------------------------------	--